

	产品名称	无刷水泵	文件编号	
	产品型号	15L 系列	版本	A/0

**佛山市三角洲电器科技有限公司**  
**佛山市一全电器有限公司**  
**产品规格书**

客户名称: \_\_\_\_\_  
产品名称: \_\_\_\_\_ 无刷水泵 \_\_\_\_\_  
产品型号: \_\_\_\_\_ 15L 系列 \_\_\_\_\_  
产品编码: \_\_\_\_\_  
产品颜色: \_\_\_\_\_ 黑 \_\_\_\_\_

佛山市三角洲电器科技有限公司	客户确认
制定人:	客户名称: 盖公司公章
审核:	确认人:
制造总监审批:	审批人:
日期:	日期:
	确认意见:
<p>客户收到此规格书后请在“客户确认栏”填写确认意见，并加盖公章回传或邮件形式发回我司市场部。逾期不回复则为默认以下规格参数。</p>	

**佛山市三角洲电器科技有限公司**

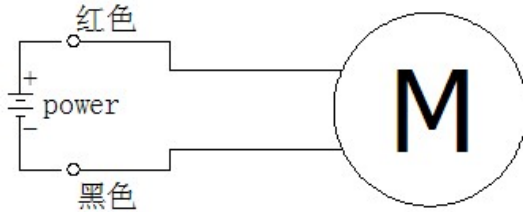
Foshan City Sanjiaozhou Electrical Technology Co., Ltd

地址: 广东省佛山市顺德区容桂容里昌宝西路 39 号天富来国际工业城一期 4 座 401/402  
**ADD:** 401/402,4th Building,Tianfulai International Industrial Park,No.39 Changbao West Road,  
Ronggui,RongLi,Shunde Area,Foshan City,Guangdong Province,528303,P.R.China  
电话: 86-0757-29228050      传真: 86-0757-29228057  
网址: [Http://www.e-chen.com.cn](http://www.e-chen.com.cn)      电子邮件: [swimmo@163.com](mailto:swimmo@163.com)

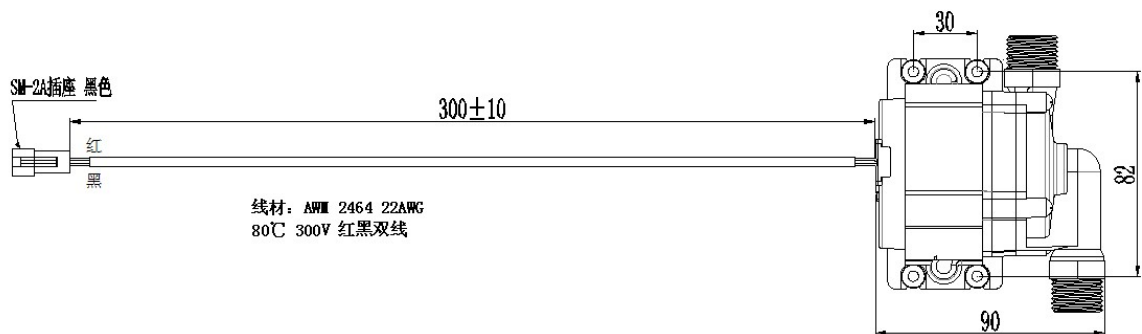
## 1.功能

净水系列，太阳能应用系列，净水器、公共加电站设备、加电站供水、水冷却设备等……。

## 2. 电路原理图



## 3.产品外观尺寸图及样板图片（仅供参考）



标签内容:



EC-W243\*\*-\*L

额定电压: 24V  $\equiv$

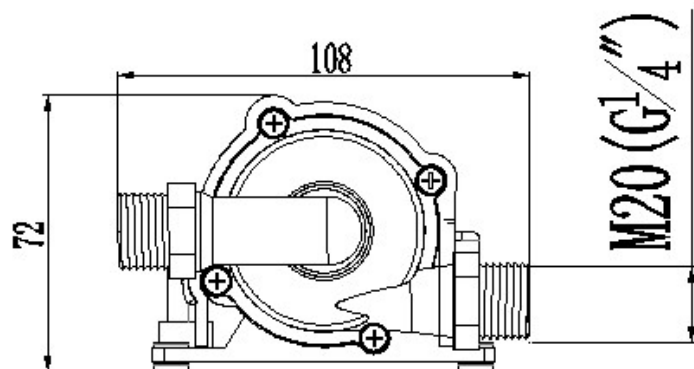
功率: \*W

扬程: \*\*m

流量: \*L/min

佛山市三角洲电器科技有限公司

SN. \*\*\*\*\*



- 1) 尺寸单位为 mm;
- 2) 产品正负极不能接反，红线为正极;
- 3) 产品配支架防震垫;
- 4) 收到样品确认后，24 小时回签规格书给我司，反之我司将默认样品参数合格样品，大货以样品参数为准。

## 4. 产品型号编制说明

EC-W □□ 3 □□ -□L

每分钟的流量值

代表产品流水号，用 01—99 表示

2 代表单相电机，3 代表相电机，有刷电机用 0

额定工作电压标志：如 24，则代表使用电压 24VDC

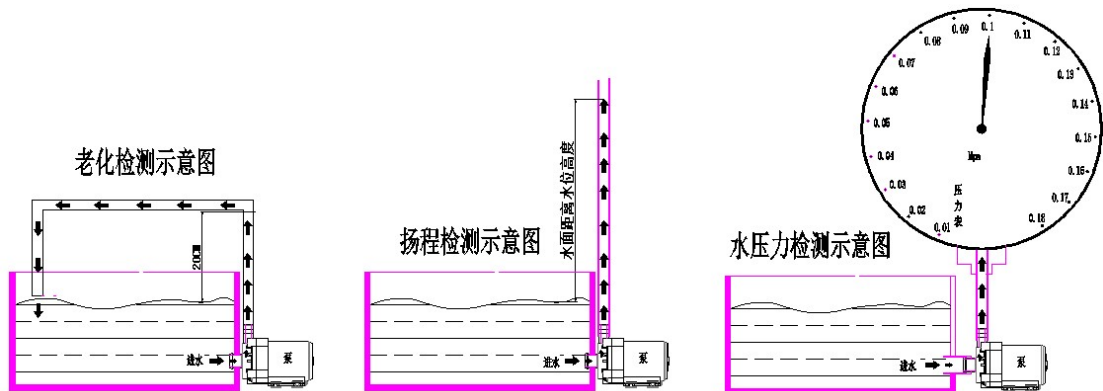
W 代表无刷水泵，Y 代表有刷电机，RV 代表供水泵

公司品牌代号

## 5. 技术参数

型号	15L 系列: EC-W243**-*L		
	13L	14L	15L
额定电压	24VDC		
额定电流	≤1.8A	≤2.1A	≤2.4A
扬程/出水压力 0.01Mpa≈0.1 公斤压力 (kgf/cm <sup>2</sup> ) ≈1m 扬程≈ 1.45psi	≥0.09MPa	≥0.1MPa	≥0.11MPa
流量	13L/Min ± 10%	14L/Min ± 10%	15L/Min ± 10%
耐压	500V/10mA/1s		
绝缘电阻	500V ≥ 10MΩ		
电机绕组最高温升	100K		
负载噪音	≤45dBA/1m Max.		
备注			

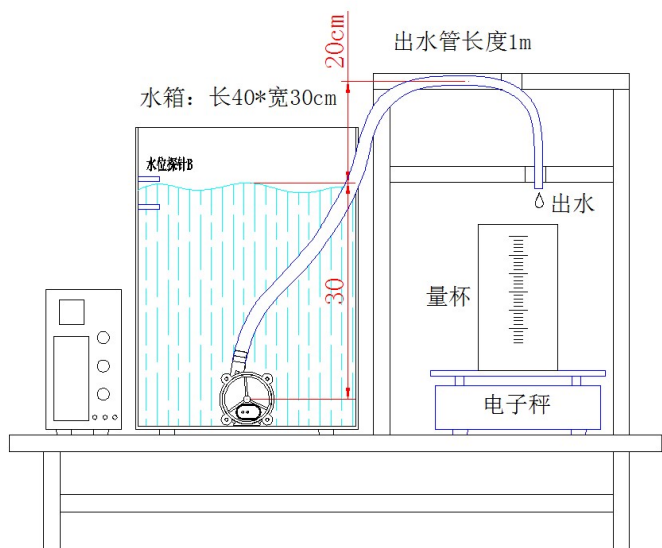
## 6. 老化及性能测试示意图



### 6.1 流量测试示意图

流量测试条件:

1. 水泵如右图所示接上进水咀于水箱外端底部，水深 30cm;
2. 水泵的出水咀使用内径≥9.5mm 软管连接，出水管长度为 1m;
3. 放置管的高度距离水面为 20cm;
4. 整条管路内孔不能有折压或堵塞物，如电磁阀，流量开关等。



## 7. 技术要求

### 7.1、寿命测试

序号	项目	指标限值
7.1.1	* 断续运行	在额定输入电压情况下运行 6S, 停止 3S 的频率状态下启动 10 万次, 观察水泵有无漏水、电机卡死、噪音超标等现象
7.1.2	* 连续运行	一次性在额定输入电压情况下通水负载连续运行 45min, 观察水泵有无漏水、电机有无卡死、噪音有无超标等现象
7.1.3	*温升测试	在额定输入电压情况下, 工作水温为 $25 \pm 1^{\circ}\text{C}$ , 连续工作 1 小时后测试其电机绕组最高温升 $\leq 100\text{K}$

### 7.2 \* 噪音测试

在额定输入电压情况下测试, 背景噪音  $< 12\text{dB}$ , 麦克风距泵头 1 米, 负载噪音值  $\leq 45\text{dB(A)}$ 。

### 7.3、引出端强度

引线端子之间拉拔力可承受 40N 拉力, 持续  $10 \pm 1\text{s}$ , 不可有松脱现象。

### 7.4、\* 卫生安全

涉水部件卫生要求应符合《生活饮用水输配水设备及防护材料卫生安全性评价规范》(2001) 的要求。

## 8、注意事项

- 1)、水泵在出厂前已经过各项安全性能测试, 用户请勿自行拆卸。
- 2)、本水泵不能用于介质为油脂、化学液体和在有腐蚀性气体的环境下工作。
- 3)、本水泵不能用于潜水工作或无水工作。
- 4)、本产品上贴有产品的型号, 扬程 (最高水压力), 流量及日期码, 如人为撕毁封条不给予保固。
- 5)、水泵的最佳存放期为 6 个月以内, 请客户购买后及时使用, 以免存放时间过久会对相关性能产生一定的影响。
- 6)、如因不遵守上列事项而造成产品损坏的, 本厂有权不给予保修。

## 9、标识与包装

每台水泵应在适当明显的位置贴有铭牌, 在铭牌应有相应的型号、制造厂名、主要技术参数 (如电压、电流、扬程、工作流量等)、并有制造日期等, 字迹清晰。

包装箱外面应包括以下内容

- 1)、产品型号 名称
- 2)、数量 (台)
- 2)、毛重、净重 (kg)
- 4)、包装箱的体积长\*宽\*高 (cm\*cm\*cm)
- 5)、制造商名称
- 6)、运输贮存的安全标志

## 10、运输与贮存

运输时应避免受潮、污染。轻取轻放，以防损坏产品。此产品应储存在通风干燥的库  
房内，切勿与易燃品腐蚀性物品堆放在一起。

**声明：本产品规格书仅适用 15L 系列型号。**

相对于三角洲电器科技有限公司而言，不能评定水泵在各种用户的每个具体应用领域  
的所有性能参数都能满足全部的要求，因而客户应根据具体的使用条件选择与之相匹配的  
水泵产品。若有疑问，请与三角洲电器科技有限公司联系，以便获取更多的技术支持。

### 修 订 页

修订人/时间	版次	修订章节	修订（内容）说明
2019. 4. 26	A/0		首次发布