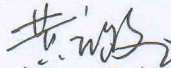
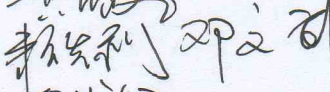
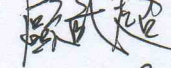



	隔膜增压 泵规格书	产品名称	隔膜（自吸）增压泵	文件编号	WI-AM-804(2)
		产品型号	EC-804-50B EC-804-75B	版本:A/2	共 7页第1 页

佛山市三角洲电器科技有限公司

佛山市三角洲电器科技有限公司

隔膜（自吸）增压泵规格书

佛山市三角洲电器科技有限公司	客户确认
制定人:  会签人:  邓文利 审批人:  日期: 2019.8.29	客户名称: 确认人: 审批人: 日期:
	确认意见:
客户收到此规格书后请在“客户确认栏”填写确认意见，并加盖公章回传或邮件形式发回我司市场部。逾期不回复则为默认以下规格参数。	

地址: 佛山市顺德区容桂容里居委会昌宝西路 39 号天富来国际工业城一期四座 402 号

电话: 0757-28871779

传真: 0757-28870679

	隔膜增压 泵规格书	产品名称	隔膜（自吸）增压泵	文件编号	WI-AM-804(2)
		产品型号	EC-804-50B EC-804-75B	版本:A/2	共 7页第2 页

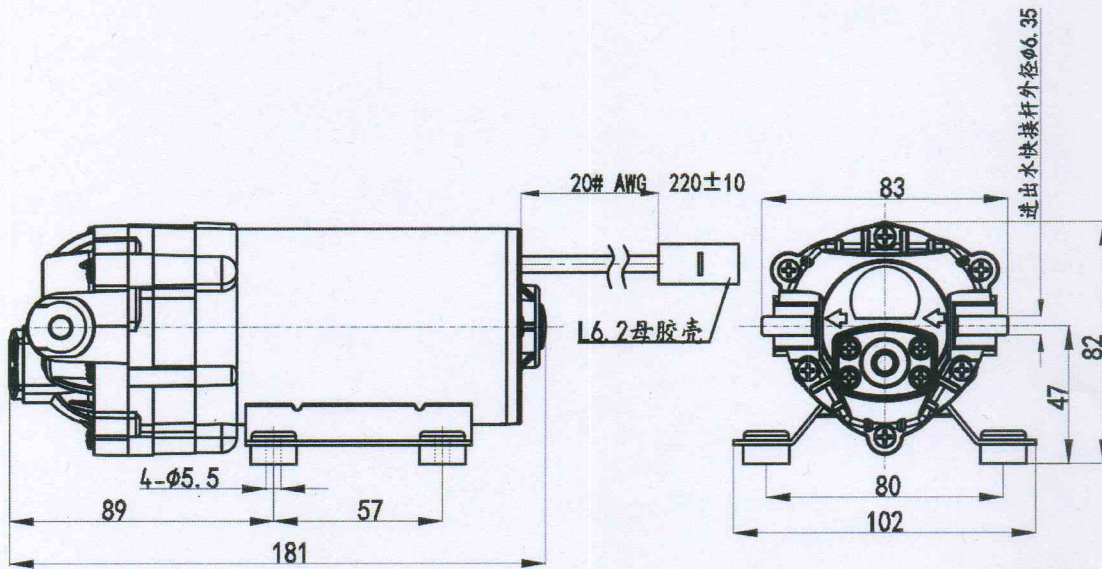
佛山市三角洲电器科技有限公司

1、定义

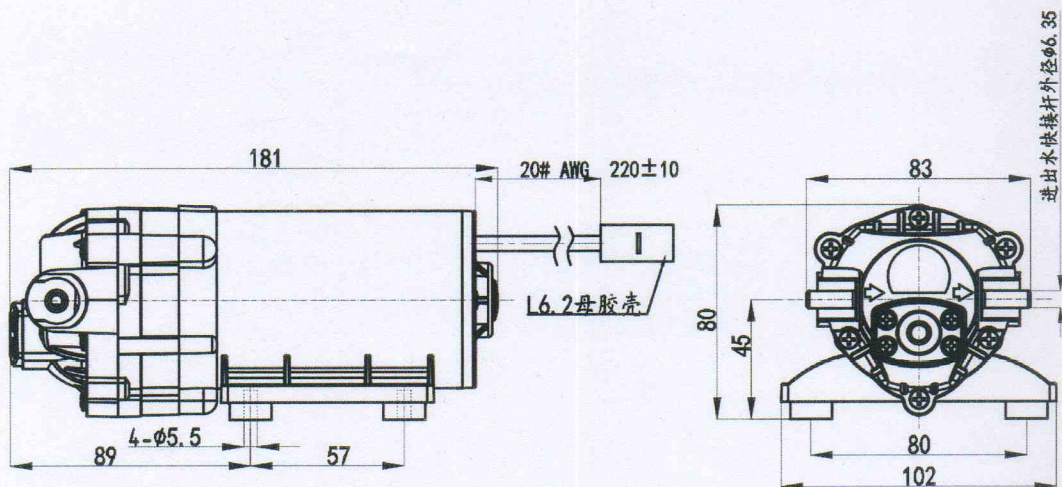
本标准规定了应用在源水压力 $\leq 10\text{psi}$ ，或无源水（俗称：管压）压力地区如：从水缸或低水位水源取水的反渗透净水机使用的 50/75 加仑增压泵基本结构、型号规格、技术参数、技术要求、注意事项、标识与包装、运输与贮存等。

2、外形安装尺寸图（此图仅供参考）

2.1、铁底座外形尺寸图



2.2、塑料底座外形尺寸图

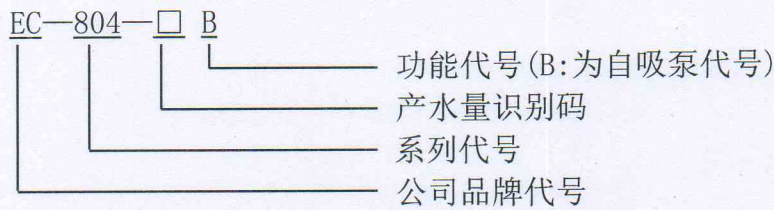


注：

- 1)、尺寸单位为 mm；
- 2)、避震橡胶的压缩应控制在 1-1.5mm；

	隔膜增压 泵规格书	产品名称	隔膜（自吸）增压泵	文件编号	WI-AM-804(2)
		产品型号	EC-804-50B EC-804-75B	版本:A/2	共 7页第3 页
佛山市三角洲电器科技有限公司					

3、产品型号编制说明



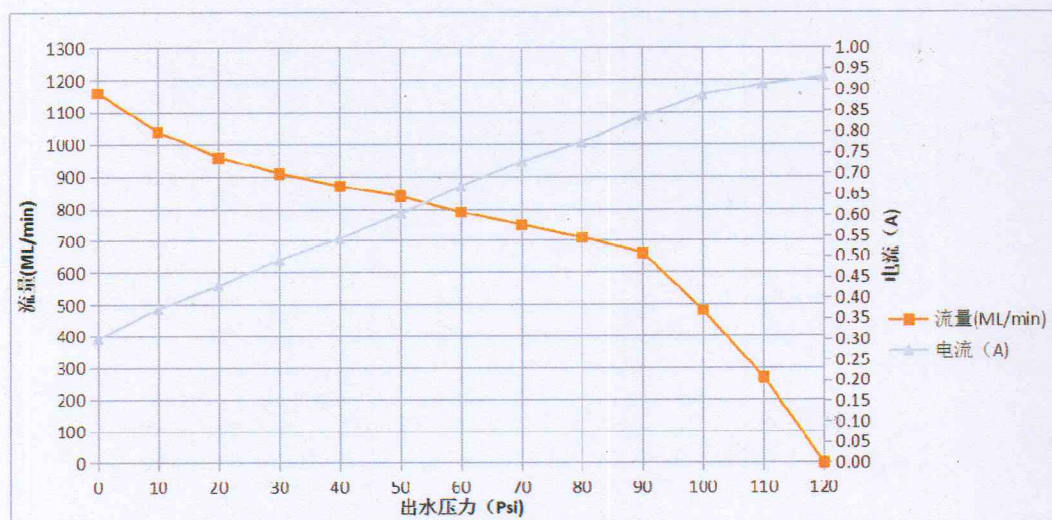
4、技术参数

序号	项目	指标限值	
1	适用水温	5℃~45℃	
2	工作环境温度	5℃~40℃	
3	额定电压 (V)	24	
4	进水压力 (psi)	0	
5	工作压力 (psi)	70	
6	工作电流 (A)	EC-804-50B	≤1.0
		EC-804-75B	≤1.2
7	工作流量 (mL/min)	EC-804-50B	≥500
		EC-804-75B	≥750
8	全闭压力 (psi)	110~150	
9	最大电流 (A)	EC-804-50B	≤1.2
		EC-804-75B	≤1.5

注：水泵在正常运行 5 分钟之后开始测试。

5、压力、流量、电流曲线图和参数

5.1 EC-804-50B 压力、流量、电流曲线图和参数

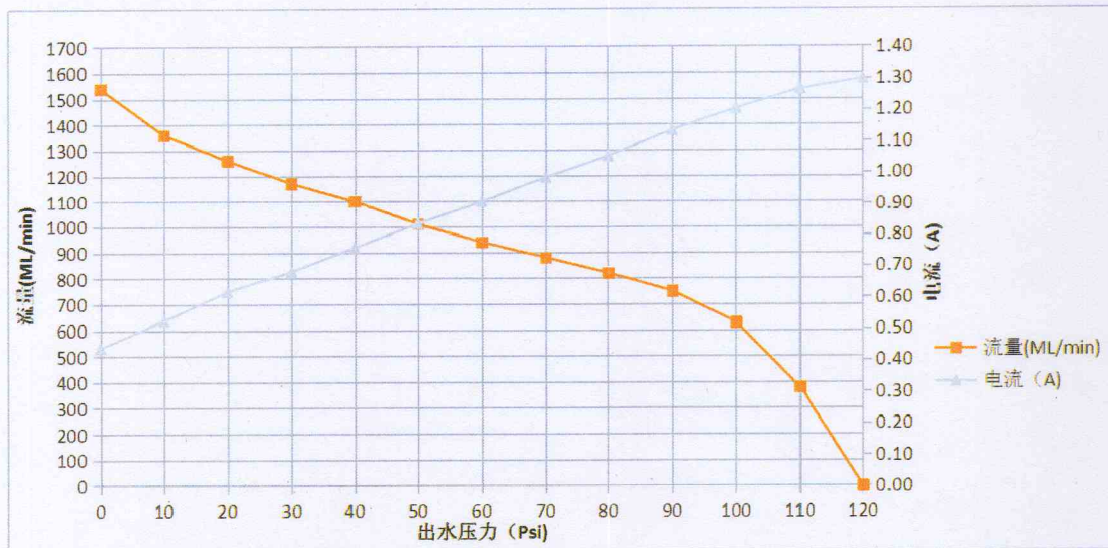


出水压力 (psi)	0	10	20	30	40	50	60	70	80	90	100	110	120
流量 (mL/min)	1160	1040	960	910	870	840	790	750	710	660	480	270	0
电流 (A)	0.30	0.37	0.43	0.49	0.54	0.60	0.67	0.73	0.77	0.84	0.89	0.91	0.93

	隔膜增压 泵规格书	产品名称	隔膜（自吸）增压泵	文件编号	WI-AM-804(2)
		产品型号	EC-804-50B EC-804-75B	版本:A/2	共 7页第4 页

佛山市三角洲电器科技有限公司

5.2 EC-804-75B 压力、流量、电流曲线图和参数



出水压力 (Psi)	0	10	20	30	40	50	60	70	80	90	100	110	120
流量 (mL/min)	1540	1360	1260	1170	1100	1010	940	880	820	750	630	380	0
电流 (A)	0.44	0.52	0.62	0.68	0.76	0.83	0.90	0.98	1.05	1.13	1.20	1.27	1.30

以上曲线图和参数要求：

- 1、进水压力（管压）为 30psi。
- 2、水源要求：市政自来水。
- 3、水泵在正常运行 5 分钟之后开始测试。

6、技术要求（注带“*”的项目为型式测试）

6.1、安全测试

序号	项目	指标限值
6.1.1	耐压测试	可承受 1.2MPa (170 Psi) 静态水压历时 5 分钟不变形、不损坏，各连接部位无渗漏水现象。
6.1.2	* 水锤测试	可承受 0~1.05MPa 10 万次（升压时间 1s，保压 1s，降压时间 2s）水锤试验无变形、损坏，不得出现渗漏水现象。
6.1.3	* 爆破测试	≥2.8MPa（爆破压力值标准依据 QB/T4144-2010 家用和类似用途反渗透净水机 表 1 结构性能试验）。
6.1.4	* 电气安全	电源端口与外壳之间能承受 500VAC/5mA/60s，无击穿、闪烁现象。
6.1.5	* 温升测试	在额定工作条件下，水泵连续运行 4 小时或温度稳定后，电机机壳表面的最大温升 ≤50K。
6.1.6	* 防水等级	IPX4

	隔膜增压 泵规格书	产品名称	隔膜（自吸）增压泵	文件编号	WI-AM-804(2)
		产品型号	EC-804-50B EC-804-75B	版本:A/2	共 7页第5 页

佛山市三角洲电器科技有限公司

6.2、寿命测试

序号	项目	指标限值
6.2.1	* 连续运行	在额定工况下连续或累计运行 2000 小时, 观察泵有无漏水、电机卡死、噪音超标等现象。
6.2.2	* 断续运行	在额定工况下运行 15s, 停止 3s 的频率状态下启动 10 万次, 观察泵有无漏水、电机卡死、噪音超标等现象。

6.3、* 噪音测试

序号	项目	指标限值
5.3.1	* 噪音测试	在额定工况下测试, 背景噪音<12dB, 麦克风距泵头 1 米噪音 ≤50dB(A)。

6.4、引出端强度

引出端沿轴线方向承受 40N 拉力, 持续 $10 \pm 1s$, 引出端不应产生松脱现象。

6.5、* 环境测试

在温度为 $40 \pm 2^\circ C$ 、相对湿度为 $93\% \pm 3\%$ 的环境下放置 48 小时, 待干燥后其电器性能仍能符合要求。

6.6、* 卫生安全

涉水部件卫生要求应符合《生活饮用水输配水设备及防护材料卫生安全性评价规范》(2001) 的要求。

6.7、* 自吸高度

自吸高度 ≥ 2 米

7、注意事项

- 1)、为了避免产品出现故障时水渗漏到转子, 正确安装方法为泵头朝下或者平放。
- 2)、泵在使用时必需安置于净水机前置滤芯的后面, 防止沙石、颗粒物跑进泵内影响性能。
- 3)、水泵在出厂前已经过各项安全性能测试, 用户请勿自行拆卸。
- 4)、本水泵不能用于介质为油脂、化学液体和在有腐蚀性气体的环境下工作。
- 5)、本产品上贴有 IP 流水号, 不重号, 如人为撕毁封条不给予保固。
- 6)、水泵的最佳存放期为 6 个月左右, 请客户购买后及时使用, 以免存放时间过久会对相关性能产生一定的影响。
- 7)、保修期为 24 个月, 从出厂月份算起。
- 8)、如因不遵守上列事项而造成产品损坏的, 本厂有权不给予保修。

8、标识与包装

每台水泵应在适当明显的位置贴有铭牌, 在铭牌应有相应的型号、制造厂名、主要技术参数(如电压、电流、工作压力、工作流量等)、并在泵体明显处贴流水号、制造日期等, 字迹清晰。

包装箱外面应包括以下内容

	隔膜增压 泵规格书	产品名称	隔膜（自吸）增压泵	文件编号	WI-AM-804(2)
		产品型号	EC-804-50B EC-804-75B	版本:A/2	共 7页第6 页

佛山市三角洲电器科技有限公司

8、标识与包装

每台水泵应在适当明显的位置贴有铭牌，在铭牌应有相应的型号、制造厂名、主要技术参数（如电压、电流、工作压力、工作流量等）、并在泵体明显处贴流水号、制造日期等，字迹清晰。

包装箱外面应包括以下内容

- 1)、产品型号 名称
- 2)、数量（台）
- 3)、毛重、净重（kg）
- 4)、包装箱的体积长*宽*高（cm*cm*cm）
- 5)、制造商名称
- 6)、运输贮存的安全标志

9、运输与贮存

运输时应避免受潮、污染。轻取轻放，以防损坏产品。此产品应储存在通风干燥的库房内，切勿与易燃品腐蚀性物品堆放在一起。

声明：本产品规格书仅适用本型号：EC-804-50B/EC-804-75B

相对于三角洲电器科技有限公司而言，不能评定水泵在各种用户的每个具体应用领域的所有性能参数都能满足全部的要求，因而客户应根据具体的使用条件选择与之相匹配的水泵产品。若有疑问，请与三角洲电器科技有限公司联系，以便获取更多的技术支持。

	隔膜增压 泵规格书	产品名称	隔膜（自吸）增压泵	文件编号	WI-AM-804(2)
		产品型号	EC-804-50B EC-804-75B	版本:A/2	共 7页第7 页

佛山市三角洲电器科技有限公司

修 订 页

修订人/时间	版次	修订章节	修订（内容）说明
2018-4-23	A/0		首次发布。
赖先利/2018-6-11	A/1	4. 技术参数	1:全闭参数由原来的 110~140psi 修订为 110~150psi
黄云路/2019-8-27	A/2	第 3、4 页	增加曲线图和参数。

11